

5. CUIDADOS ESPECIAIS NA LIMPEZA E COM O CARRINHO

5.1 Evite o uso de esponjas com palha de aço, objetos pontiagudos ou produtos abrasivos na limpeza do seu aparelho, isso pode arranhar a superfície e comprometer a proteção do aço inox e da pintura. Pode também haver o acúmulo de partículas de aço que enferrujam e contaminam partes em aço inox.

5.2 Substâncias ou soluções ácidas como vinagre, sucos de frutas, ácidos em geral; soluções salinas, graxas, partículas de aço comum e detergentes não neutros podem causar manchas ou pontos de corrosão nas partes metálicas do carrinho.

5.3 Todas as películas de proteção do aço inox devem ser removidas no processo de montagem. Resíduos de cola que ficarem impregnados no aço inox durante o processo de retirada da película, podem ser limpos facilmente com uma bucha e detergente neutro (lembramos que a parte da bucha a ser utilizada é a amarela, nunca utilize o lado verde pois pode riscar o aço inox), e se ainda assim restou algum resíduo de cola pode-se utilizar um pano macio e aplicar álcool, o qual removerá todo o restante da cola.

5.4 O processo de limpeza deve remover todos os resíduos de materiais que foram utilizados, pois esses podem manchar ou corroer as peças do carrinho se ficarem por um período muito prolongado em contato com as mesmas e exposto a intempéries.

OUTROS MODELOS COMPLETOS 5 EM 1

PHLS-4R-024

Pizza / HotDog / Lanche / Salgado e batata frita com reservatório térmico



PCHL-4R-025

Pizza / Pizza cone / Churrasco / HotDog e Lanche com reservatório térmico



MANUAL DE INSTRUÇÕES

CARRINHOS COMPLETO 5 EM 1

Churrasco / HotDog / Lanche / Salgado e batata frita com reservatório térmico



Modelo: CHLS-4R-023

Imagens meramente ilustrativas.

1. INFORMAÇÕES BÁSICAS

- 1.1 As peças encontram-se dentro do depósito do chassi.
- 1.2 Retire as peças da embalagem e verifique todos os componentes.
- 1.3 Remova as películas de proteção.
- 1.4 Utilize a válvula de alta pressão para as cubas e a chapa e prensa.
- 1.5 Sempre controle o torque para que o aperto não seja excessivo.
- 1.6 Utilize uma chave de fenda ou Phillips para o torque.
- 1.7 Os parafusos se encontram junto ao cabo.
- 1.8 Higienizar todo o carrinho com pano úmido e sabão neutro antes de utilizá-lo.
- 1.9 Os pneus dos carrinhos de rodas pneumáticas devem ser calibrados uma vez por semana utilizando-se o máximo de 25 libras de pressão.
- 1.10 Antes de usar a chapa/prensa de lanche e o fritador, limpe-o e esquite-o bastante até eliminar o óleo/verniz aplicado para não oxidar o produto.
- 1.11 Antes de fazer o primeiro churrasco, efetue a queima da churrasqueira para eliminar o óleo/verniz utilizado para não oxidar a mesma.
- 1.12 Para garantir a vida útil da churrasqueira, deve-se colocar de 1 à 2 quilos de carvão inicialmente. Após aceso, acrescente a quantia desejada sem ultrapassar 2/3 da altura da churrasqueira.

⚠ ATENÇÃO!

Não use nenhum produto químico (solventes) para tentar remover as películas protetoras ou limpar o carrinho.

2. COMPONENTES

- 2.1 Chassi (01 unidade)
- 2.2 Cabo anatômico (01 unidade)
- 2.3 Estante hot dog/lanche (01 chapa A e 01 chapa B)
- 2.4 Fritador (01 unidade)
- 2.5 Estante fritador (01 chapa A e 01 B)
- 2.6 Cortador de legumes (01 unidade)
- 2.7 Torre (02 chapas laterais e 01 chapa traseira)
- 2.8 Coifa (01 unidade)
- 2.9 Suporte para churrasqueira (02 unidades)
- 2.10 Churrasqueira (01 unidade)
- 2.11 Grelhas (02 unidades)
- 2.12 Expositor (01 unidade)
- 2.13 Puxador com parafuso Philips (02 unidades)
- 2.14 Tampas (02 unidades)
- 2.15 Chapa/prensa (01 unidade)
- 2.16 Canecas nº 10 (04 unidades)
- 2.17 Canecas nº 16 (02 unidades)
- 2.18 Parafusos roscas soberbas (20 unidades)
- 2.19 Parafusos fendas e porcas sextavadas (10 unidades)
- 2.20 Parafusos franceses e porcas sextavadas (07 unidades)
- 2.21 Parafusos sextavados (06 unidades)
- 2.22 Guarda sol (01 unidade)
- 2.23 Bandeja (01 unidade)
- 2.24 Grelha e bandeja para escorrer de fritura (01 unidade)

3. CARACTERÍSTICAS TÉCNICAS

Referências	CHLS-4R-023
Mesa	Inox 430
Estantes	Inox 430
Coifa	Inox 430
Fritador	Inox 430
Rodas	Pneumáticas
Altura	1780 mm
Largura	700 mm
Comprimento	2000 mm
Peso	110 Kg

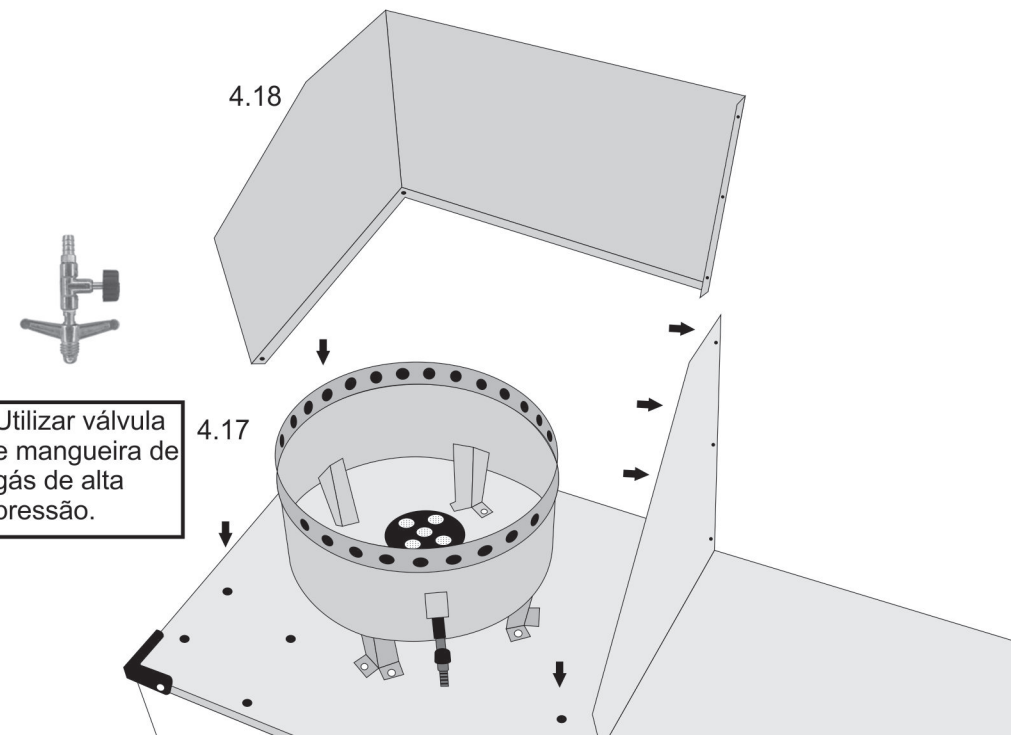
Com embalagem

Altura	920 mm
Largura	1550 mm
Comprimento	1030 mm
Peso	122 Kg

4. INSTRUÇÕES DE MONTAGEM / USO

Hot dog e lanche

- 4.1 Encaixe a chapa A com a chapa B formando a estrutura da estante do carrinho.
- 4.2 Fixe as tampas na mesa utilizando 02 parafusos de roscas soberbas em cada dobradiça.
- 4.3 Utilize 06 parafusos de roscas soberbas para acoplar a estante na mesa.
- 4.4 Encaixe o expositor na parte superior da estante com 06 parafusos fendas/porcas sextavas.



Utilizar válvula e mangueira de gás de alta pressão.

TERMO DE GARANTIA

A Armon assegura ao proprietário consumidor desse carrinho a garantia de meses, referente ao prazo mínimo estabelecido por lei. Essa garantia é dada ao produto contra eventuais defeitos decorrentes de fabricação ou projeto que torne-o impróprio ou inadequado ao uso regular. Compreende a mão de obra e substituição de peças no reparo de defeitos constatados pela Assistência técnica autorizada Armon como sendo de fabricação.

Data da venda ___ / ___ / ___ Nota Fiscal Nº _____ Aparelho Nº _____

IMPORTANTE

É responsabilidade do consumidor comprovar que o aparelho a ser substituído se encontra dentro do prazo de garantia, mediante a apresentação do Termo de Garantia juntamente com a nota. A Armon responde apenas pela qualidade do produto, não sendo responsável por eventuais acidentes ou danos causados por mau uso e transporte. Ao receber o produto deve ser verificado o estado de conservação no ato do recebimento. Conforme a condição do problema e análise do fabricante, a assistência técnica poderá acontecer no local mais próximo do cliente.



(17) 3546 2349

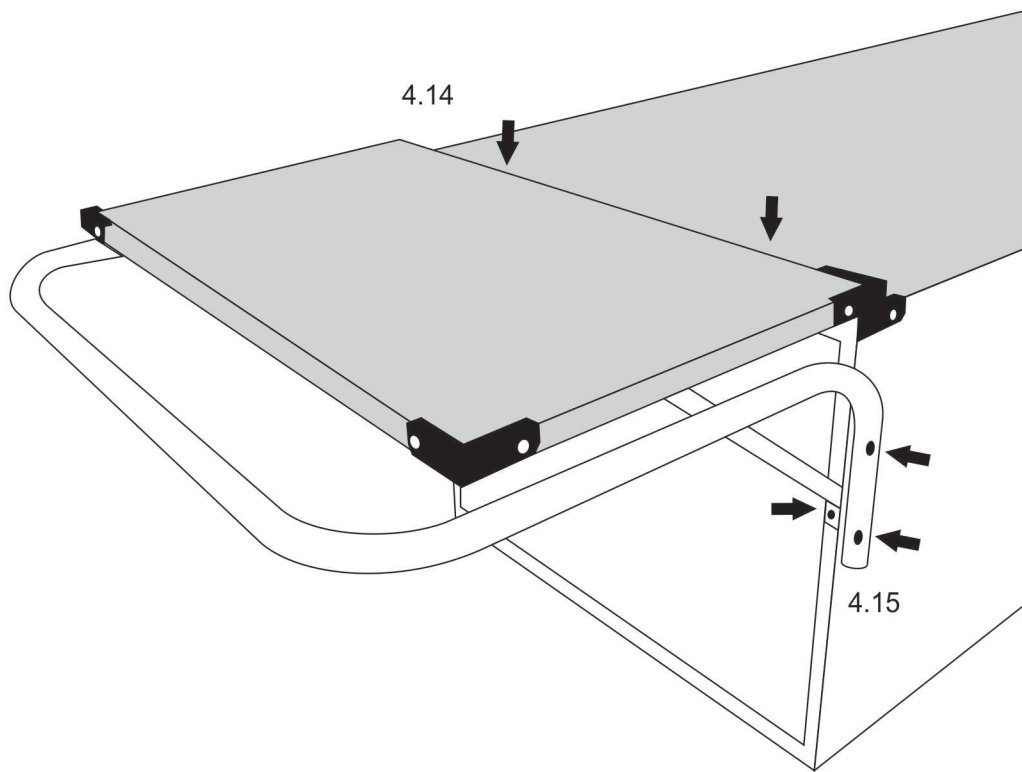
www.armon.com.br
armon@armon.com.br

R. Aracaju, 205/2 - Pq. do Colégio - Itajobi - SP - CEP: 15.840-000



(17) 3546 3068

Devido ao constante aperfeiçoamento, os produtos podem sofrer alterações sem aviso prévio.



- 4.5 Rosqueie os puxadores nas portas com os parafusos Philips.
- 4.6 Coloque o guarda sol no suporte localizado próximo ao cabo anatômico.

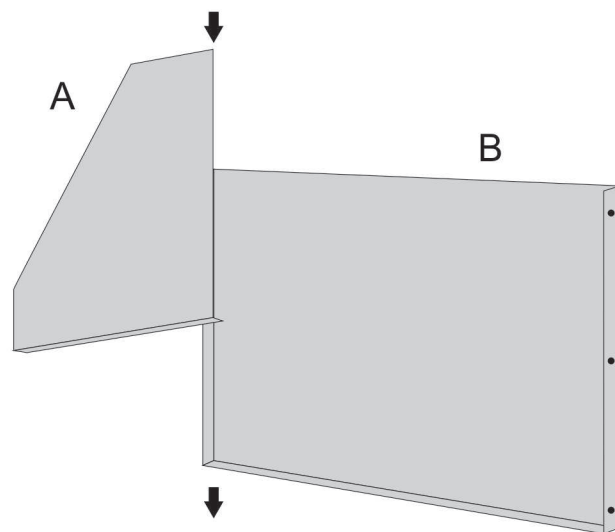
Churrasqueira

- 4.7 Utilize 02 parafusos de roscas soberbas em cada suporte para prende-los na mesa.
- 4.8 Encaixe as 02 chapas laterais com a outra traseira formando a torre do carrinho.
- 4.9 Utilize 04 parafusos de roscas soberbas para prender a torre na mesa.
- 4.10 Acople a coifa na torre e fixe-a com 02 parafusos fenda/porca sextavada nas laterais.
- 4.11 Coloque a churrasqueira nos suportes.
- 4.12 Encaixe as grelhas seguindo o pino que corresponde ao furo dos suportes das chapas.
- 4.13 Coloque as tampas dos reservatórios.

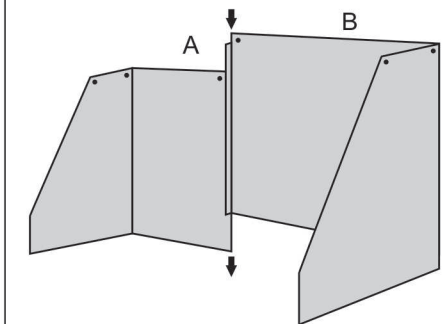
Fritador

- 4.14 Encaixe o suporte na mesa utilizando 02 parafusos franceses. Para a mão francesa que sustenta o suporte, prenda-a ao chassi usando 02 parafusos sextavados.
- 4.15 Prenda o cabo anatômico ao chassi utilizando os 04 parafusos sextavados. Prenda-o também na mão francesa do suporte com 02 parafusos franceses.
- 4.16 Encaixe as chapas A e B para formar a estrutura da estante do fritador.
- 4.17 Parafuse o fritador no suporte com 04 parafusos de rosca soberba utilizando 01 para cada pé.
- 4.18 Utilize 04 parafusos Phillips brocantes para prender a estante na mesa e outros 03 para prender na estante hotdog/lanche.
- 4.19 Prenda o cortador de legumes com 03 parafusos franceses.
- 4.20 Insira o tacho no fritador.
- 4.21 Use a grelha, a assadeira e as bandejas para manusear as frituras.

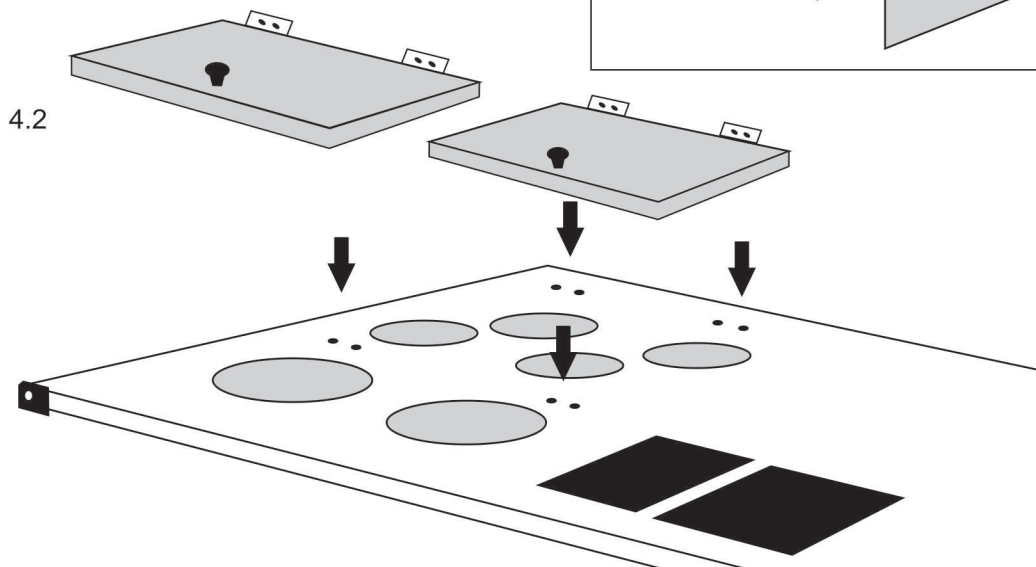
4.16



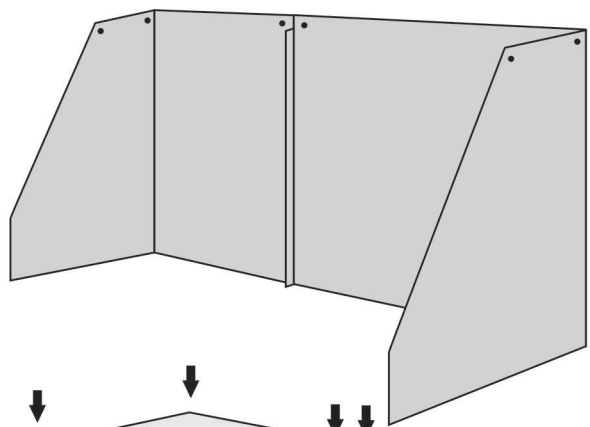
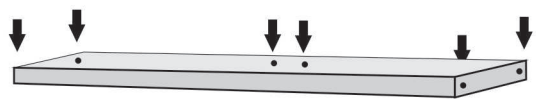
4.1



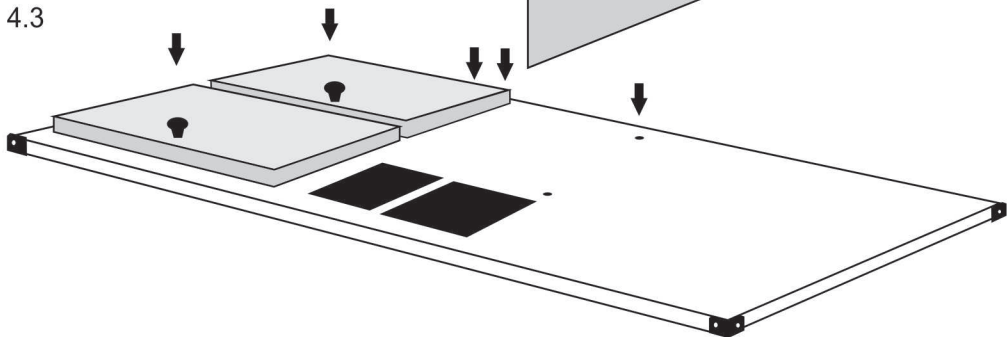
4.2



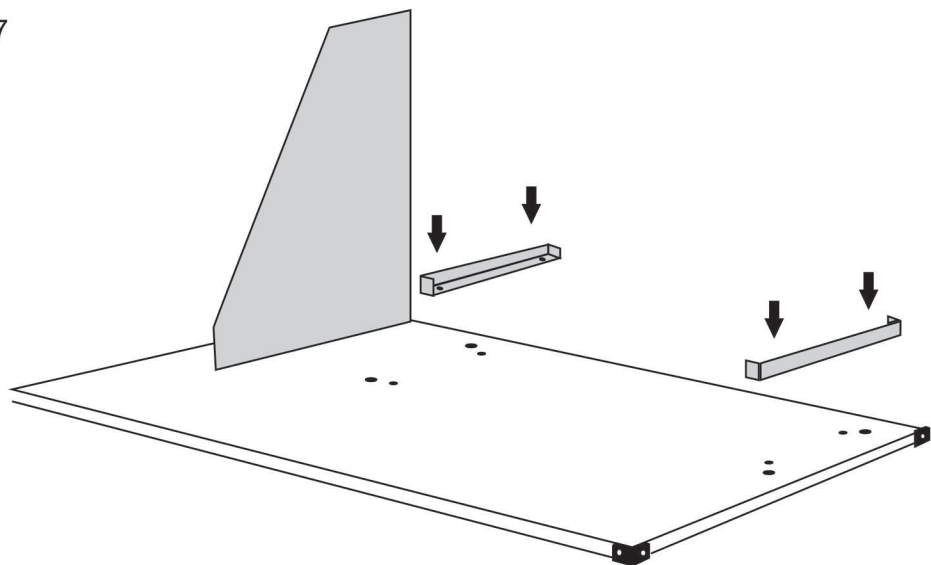
4.4



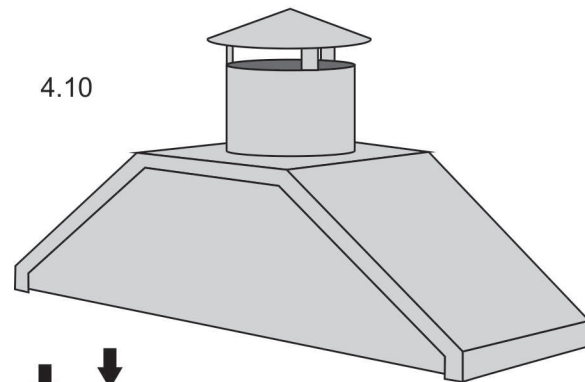
4.3



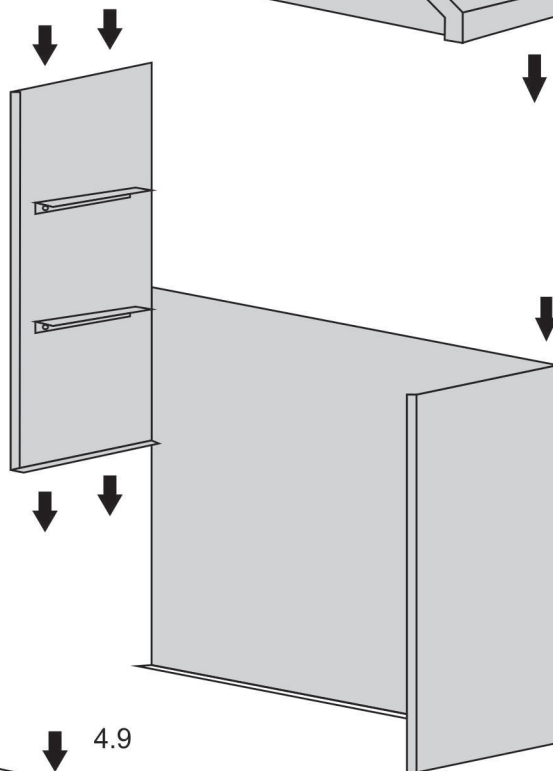
4.7



4.10



4.8



4.9

